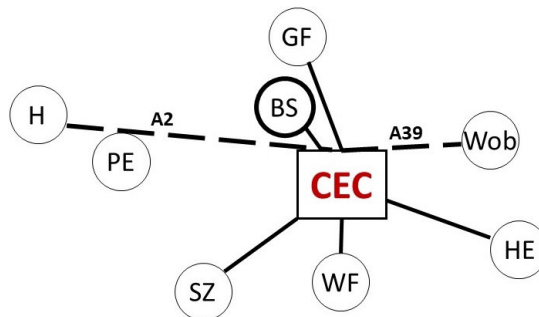


32. Hochzeitsmesse – CEC Cremlingen Event Center 27./ 28. Januar 2024



B - Brautmoden - H - Herrenmode - S - Schmuck - A - Andere - fest reservierte Plätze!



GRIEBSCH & BEINHORN MESSE- UND EVENTMANAGEMENT

Kontakt: info@beinhorn-messen.de
 Messebüro: 0531 70123527
 Axel Griebisch: 0163 3070372
 Richard Beinhorn: 0151 22336686
 Susanne Müller: 0163 5143434

